

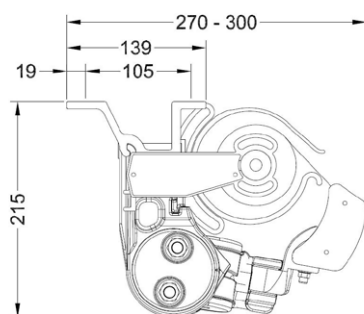
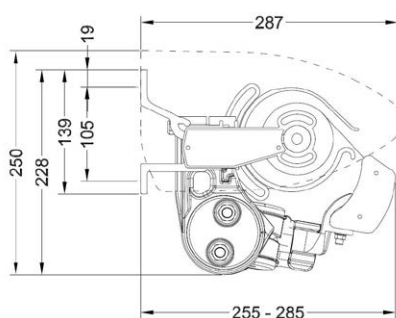
CLASSIC

—vikarmsmarkis



CLASSIC är avsedd för villaterrasser, balkonger, uteserveringar eller butiker där du behöver frigånghöjd under markisen.

Monteras på vägg eller i tak och kan kompletteras med skyddstak. Manövreras med motor eller manuellt med vev. Armarnas fallvinkel kan justeras steglöst. Med ett teleskopstag kan fronten förankras för att klara vind bättre. Dock ändras inte vindklassen.



PRODUKTINFORMATION

MATERIAL

- **Stativet** består av naturanodiserade strängpressade aluminiumprofiler som standard, med detaljer av pulverlackat stål (t ex gavel) och pressgjutet aluminium (t ex beslag) samt polymera material (t ex ändskydd).
- **Skruvor och axlar** är av rostfritt-/alt förzinkat stål.
- **Armarna** är försedda med inbyggda fjädrar.
- **Markisväven** är av 100% spinnfärgad acryl, från Europas ledande väverier.

MILJÖINFORMATION

Markisen är återvinningsbar med undantag för några mindre detaljer, som till exempel rostfria skruvar. Markisväven avger vid förbränning hälsovadlig rök.

STATIVFÄRGER



CLASSIC – vikarmsmarkis

MONTAGE

- Monteras enkelt på vägg eller i tak.
- Armvinkeln går att justera steglöst 0–40 grader.

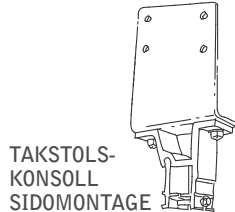
REGLAGEALTERNATIV

- Snäckväxel och vev. Ingår som standard.
- Motor.
- Vid beställning anges reglagesidan sett utifrån.

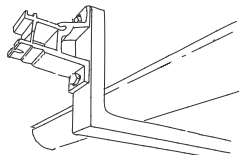
TILLBEHÖR



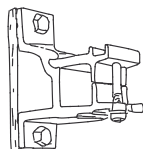
TAKSTOLSKONSOLL
STÄLLBAR
22,5-45°



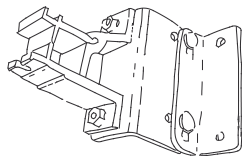
TAKSTOLSKONSOLL
SIDOMONTAGE



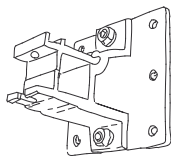
TAKSTOLSVINKEL 200x300mm 90°



DISTANS 12mm trä



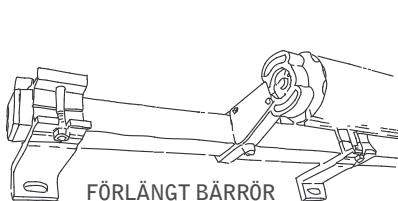
STÄLLBAR DISTANS 30-95mm
STÄLLBAR DISTANS 105-170mm



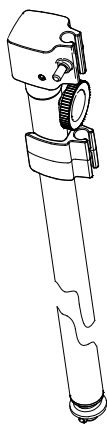
PLATTA TILL
MONTERINGSKONSOLL



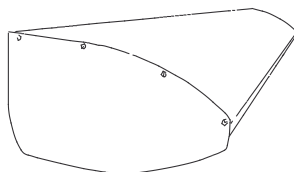
SERIEKOPPLING



FÖRLÄNGT BÄRRÖR



TELESKOPSTAG 140-250cm



TAKPROFIL
MED TAKGAVEL

TELESKOPSTAG FM CLASSIC

REKOMMENDERADE MAXMÅTT

| REGLAGE | BREDD | UTFALL | MED TYNGRE VÄV |
|--------------------------------|-----------|--------|----------------|
| Snäckväxel och vev | 900cm | 350cm | 900x260cm |
| Motor | 900cm | 350cm | 900x260cm |
| Seriekoppling Rak 2st markiser | 900cm tot | 350cm | 900x260cm |

Max avstånd mellan markiser är 100cm vid Seriekoppling Rak
Beställningsbredden är ytterkant gavlar. Tappar & skruvskallar tillkommer.

MINSTA BREDD

| UTFALL | 160CM | 210CM | 260CM | 300CM | 350CM |
|---------------|-------|-------|-------|-------|-------|
| Med 2st armar | 205 | 255 | 305 | 345 | 395 |
| Med 3st armar | 307 | 382 | 457 | 522 | 597 |

KONSOLL- / ARMFÖRDELNING

| MARKISBREDD | ANTAL KONSOLLER | ANTAL ARMAR | ANTAL STÖDLAGER |
|----------------|-----------------|-------------|-----------------|
| Upp till 255cm | 2st | 2st | |
| 256-375cm | 3st | 2st | |
| 376-550cm | 4st | 2st | |
| 551-575cm | 5st | 2st | |
| 576-650cm | 5st | 3st | 1st |
| 651-750cm | 6st | 3st | 1st |
| 751-900cm | 7st | 4st | 2st |

VINDKLASSER

| UTFALL/BREDD | 3M | 4M | 5M | 6M | 7M | 8M | 9M |
|--------------|----|----|----|----|----|----|----|
| 1,6m | 2 | 2 | 2 | 2 | 2 | 2 | 2 |
| 2,1m | 2 | 2 | 2 | 2 | 2 | 2 | 2 |
| 2,6m | 2 | 2 | 2 | 2 | 2 | 2 | 2 |
| 3m | | 2 | 2 | 2 | 2 | 2 | 2 |
| 3,5m | | 2 | 1 | 1 | 1 | 1 | 1 |

EN 13561



FÖNSTERMILJÖ
...bäst på markiser!

FÖNSTERMILJÖ I LAHOLM AB

BOX 40, 312 21 LAHOLM www.fonstermiljo.se

Vi skräddarsyr utvändiga solskydd för alla lägen